

### 規格表 Specifications

接管口徑	Port thread size (G)	1/4"
位置數	Port amount	4/2
使用流體	Used fluid	空氣 Air
最大流量	Maximum flow (ℓ/min)	600
使用溫度	Ambient temperature (°C)	0 ~ 60
重量	Weight (g)	460

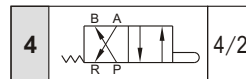
訂購代號 Order No.

**V - 4 - 1/4**

● 接管口徑 Port size

● 方口數 Port amount

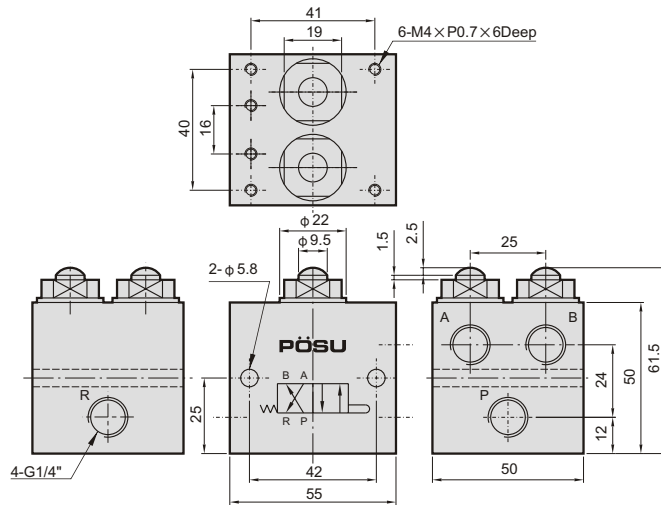
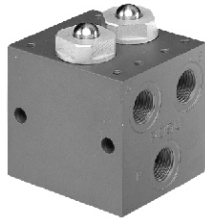
● 作動閥樣式 Type



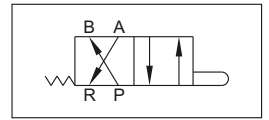
<b>V</b>	凸輪作動閥 Cam operated valve	<b>R</b>	雙向滾輪作動閥 Two way roller control valve	<b>L</b>	單向滾輪作動閥 One way roller control valve

機械閥 Mechanical Valve

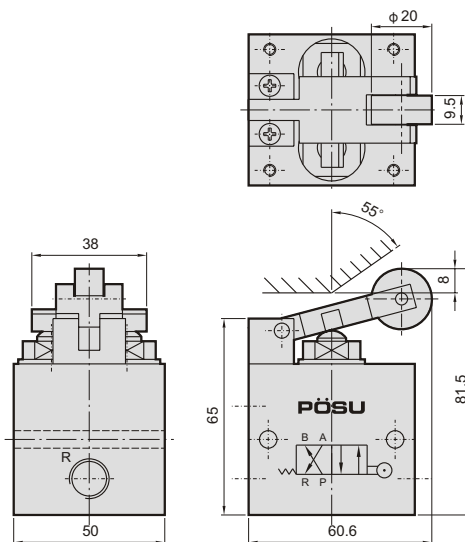
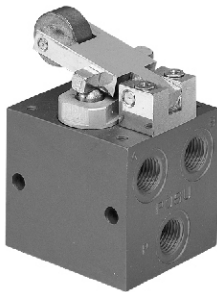
**V-4-1/4** 凸輪作動閥  
Cam operated valve



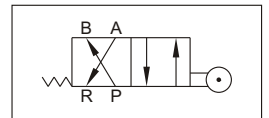
Symbol



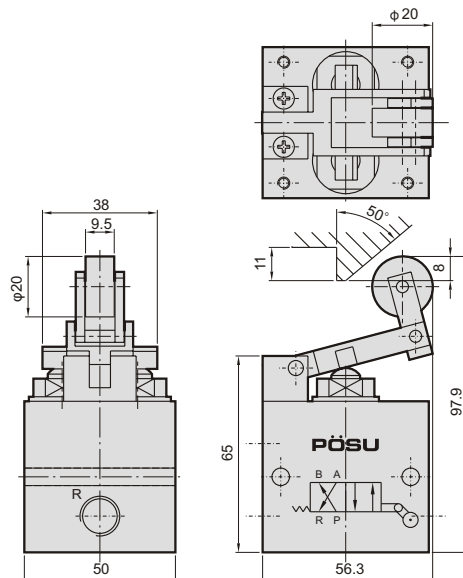
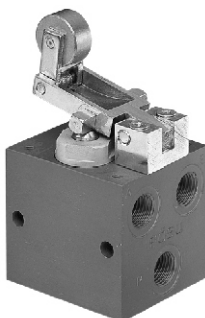
**R-4-1/4** 雙向滾輪作動閥  
Two way roller control valve



Symbol



**L-4-1/4** 單向滾輪作動閥  
One way roller control valve



Symbol

