

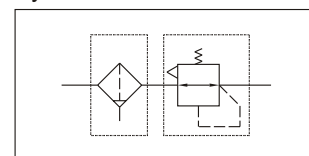
PW 系列 調壓過濾閥

series FILTER REGULATOR

PÖSU
PNEUMATIC



Symbol



本體材質鋁合金壓鑄

The body is made of die casting aluminum alloy.

規格表 Specifications

型式 Type	PW2000	PW3000	PW4000
接管口徑 Port size (G)	1/8", 1/4"	1/4", 3/8"	1/2, 3/4"
壓力錶接管口徑 Port size for pressure gauge (G)※	1/8"	1/8"	1/4"
使用流體 Fluid	空氣 Air		
保證耐壓力 Proof pressure (kgf/cm ²)	15		
最大使用壓力 Max. operating pressure (kgf/cm ²)	10.2		
調壓範圍 Regulating range (kgf/cm ²)	0.5 ~ 8.7		
環境和介質溫度 Ambient and media temperature (°C)	-5 ~ 60(無凍結狀態)With no freezing		
過濾精度 Nominal filtration rating (μm)	PF: 5 / PFM: 1 / (95%過濾 filtered partide size)		
排水杯容量 Bowl capacity (cm ³)	15	20	45
杯材料 Bowl material	聚碳酸酯 Polycarbonate		
重量 Weight (kg)	0.25	0.5	1.1

※只適用於圓形壓力錶 (Only for round gauge)

選配零件/附屬裝置 Accessory (Optional) / Attachment

名稱 Name	型式 Type	零件型式 Part No.			參考頁數 Reference Page	
		PW2000	PW3000	PW4000		
PR/PW用安裝架 (Bracket)		W335	W423	W522	A-35	
壓力錶 Pressure gauge	10 kgf/cm ²	圓形 Round	K40110	K40110	K40210	A-36
		方形 Square	GK27510	GK27510	GK27510	
自動排水 Auto drain	4 kgf/cm ²	圓形 Round	K40104	K40104	K40204	A-36
		浮球式N.C (Float type)※	—	AD53	AD53	
		差壓式(Differential pressure type)	AD62	—	—	

※最小操作壓力 (Mini operating) : N.C - 1.5 kgf/cm²

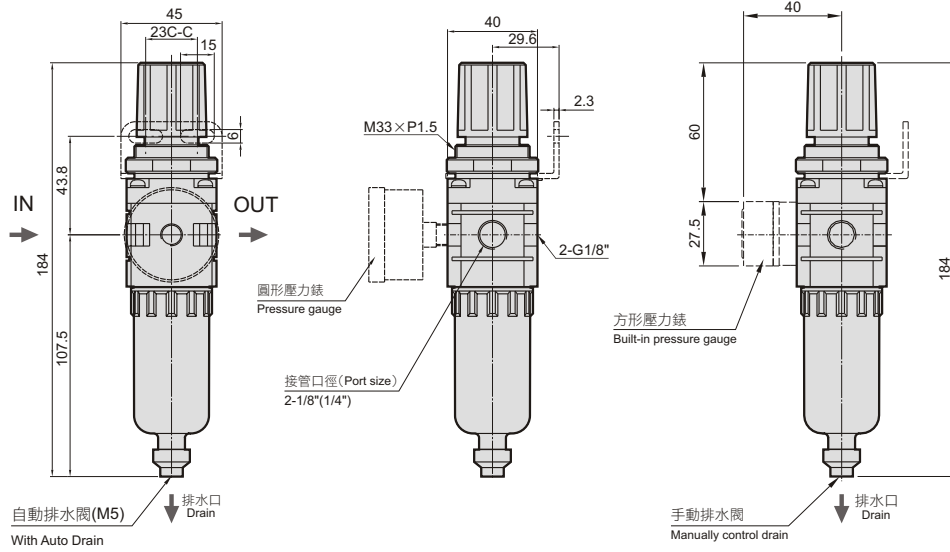
訂購代號 Order No.

PW 3000 03 D K W

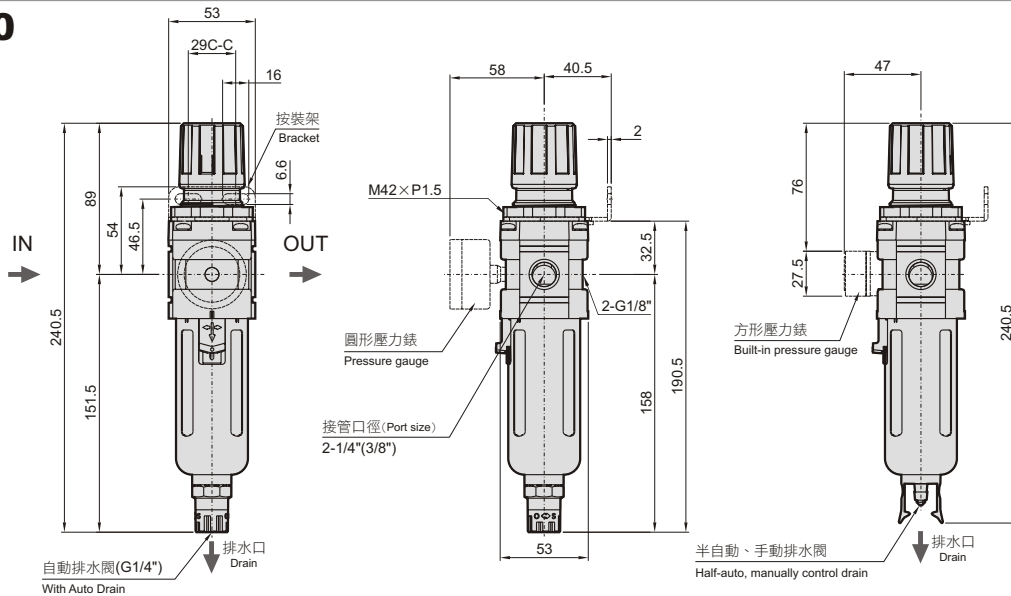
- 型式 Type**
 - 2000
 - 3000
 - 4000
- 接管口徑 Port size**
 - 01 1/8" 04 1/2"
 - 02 1/4" 06 3/4"
 - 03 3/8"
- 選配零件 Accessory**
 - H 半自動排水 Half-auto drain
 - D 自動排水 Auto drain
- 壓力錶 Pressure gauge**
 - 不附錶 Without gauge
 - K 圓形 Round
 - GK 方形 Square
- 安裝架 Bracket**
 - 不附托架 Without bracket
 - W 附托架 With bracket

尺寸圖 Dimension

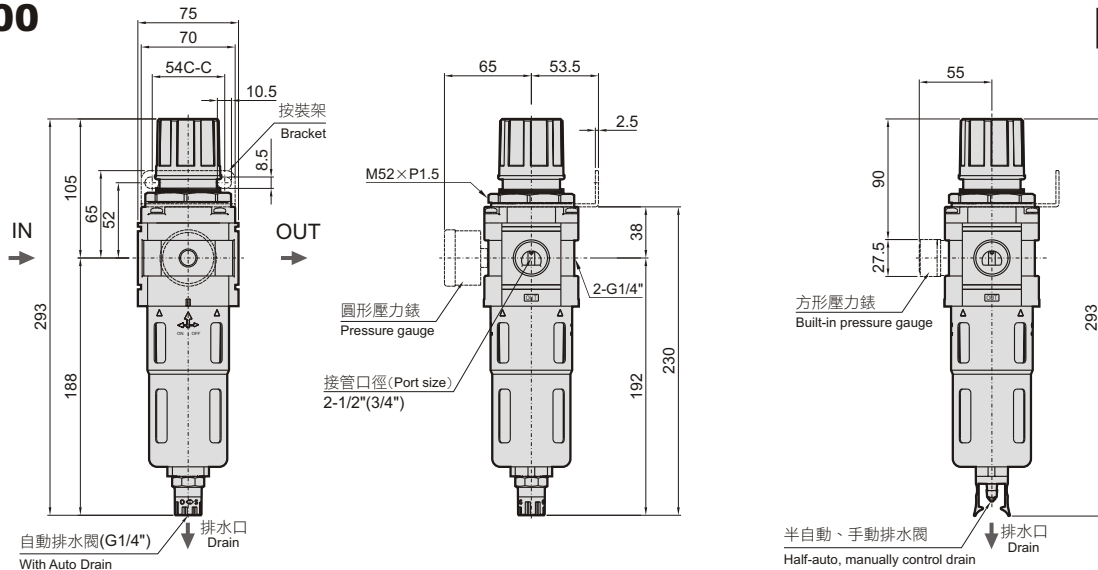
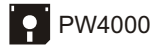
PW2000



PW3000



PW4000

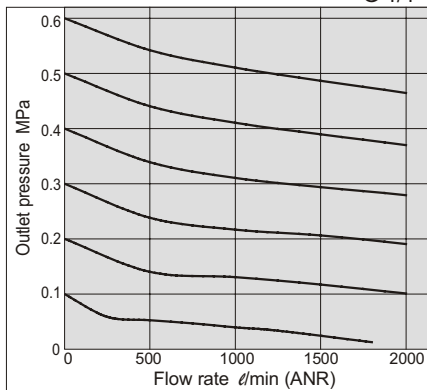


Filter Regulator

流量特性 Flow Characteristics

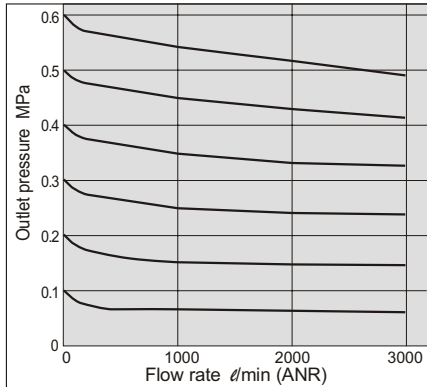
PW2000

G 1/4"



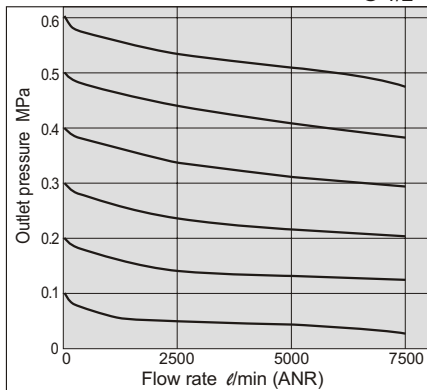
PW3000

G 3/8"



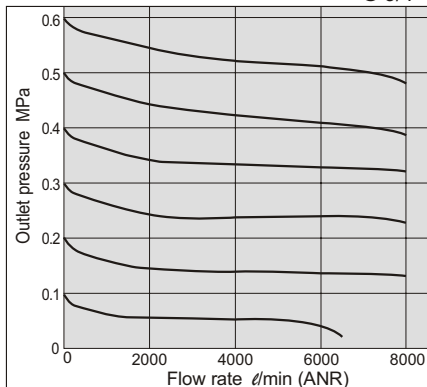
PW4000

G 1/2"



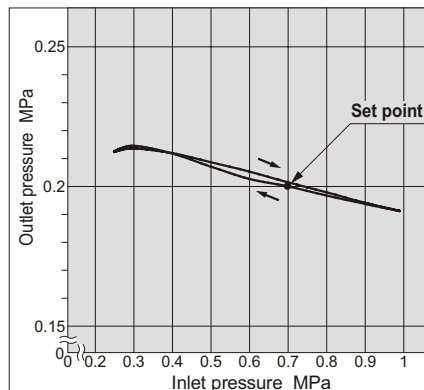
PW4000-06

G 3/4"

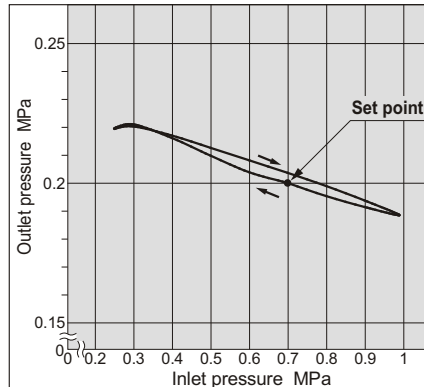


壓力特性 Pressure Characteristics

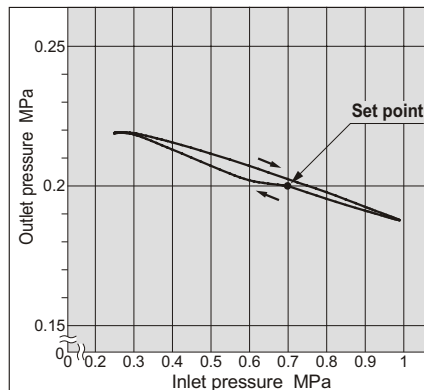
PW2000



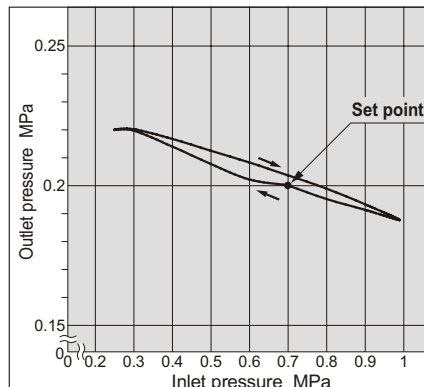
PW3000



PW4000



PW4000-06



使用注意事項 Specific Product Precautions

安裝 Installation

- 安裝前，應先用空氣清洗管道。
- Flush piping before installation.

環境 Atmosphere

- 如果聚碳酸酯杯工作在合成油，稀釋劑、三氯乙烯、煤油或其他芳香烴的環境中，聚碳酸酯杯可能損壞，導致不能使用，若要在上述環境中使用，應用尼龍杯。
- Polycarbonate bowls may be damaged and possibly fail if exposed to synthetic oils, thinner solvents, trichlorethylene, kerosene or other aromatic hydrocarbons. When used in above atmosphere, please use a nylon bowl.

差壓型 Differential type

- ① 最小操作壓力1公斤/平方厘米。
 - ② 排水管建議用直徑大於2.5毫米的軟尼龍管，管子的整個長度不能長於5米，管道內不應有向上的彎道。
 - ③ 垂直位置安裝。
- ① Min. operating pressure 1kgf/cm².
 - ② Soft nylon tube of more than 2.5mm is recommended for drain piping. The overall length should be less than 5m. Be sure not to have any upward turns in the piping.
 - ③ Install vertically.