

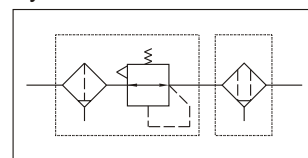
PC

系列 空氣調理組合(調壓過濾閥+油霧分離器) PÖSU

series F.R.L. COMBINATION UNIT



Symbol



本體材質鋁合金壓鑄

The body is made of die casting aluminum alloy.

規格表 Specifications

型式 Type		PC2040	PC3040	PC4040
構成機器 Component	調壓過濾閥 Filter Regulator	PW2000	PW3000	PW4000
	油霧分離器 Mist Separator	PFM2000	PFM3000	PFM4000
接管口徑 Port size (G)		1/8", 1/4"	1/4", 3/8"	1/2, 3/4"
壓力錶接管口徑 Port size for pressure gauge (G)※		1/8"	1/8"	1/4"
使用流體 Fluid		空氣 Air		
保證耐壓力 Proof pressure (kgf/cm ²)		15		
最大使用壓力 Max. operating pressure (kgf/cm ²)		10.2		
調壓範圍 Regulating range (kgf/cm ²)		0.5 ~ 8.7		
最大處理流量 Rate flow (ℓ/min (ANR))		230	580	1200
環境和介質溫度 Ambient and media temperature (°C)		-5 ~ 60(無凍結狀態)With no freezing		
過濾精度 Nominal filtration rating (μm)		PF: 5 / PFM: 1 / (95%過濾 filtered partide size)		
油霧分離效率 Outlet side oil mist concentration (mg/m ³)		Max 1.0 (ANR) (≒0.8ppm)		
建議用油 Recommended oil		ISO VG32		
杯材料 Bowl material		聚碳酸酯 Polycarbonate		
重量 Weight (kg)		0.45	0.85	1.8

※只適用於圓形壓力錶 (Only for round gauge)

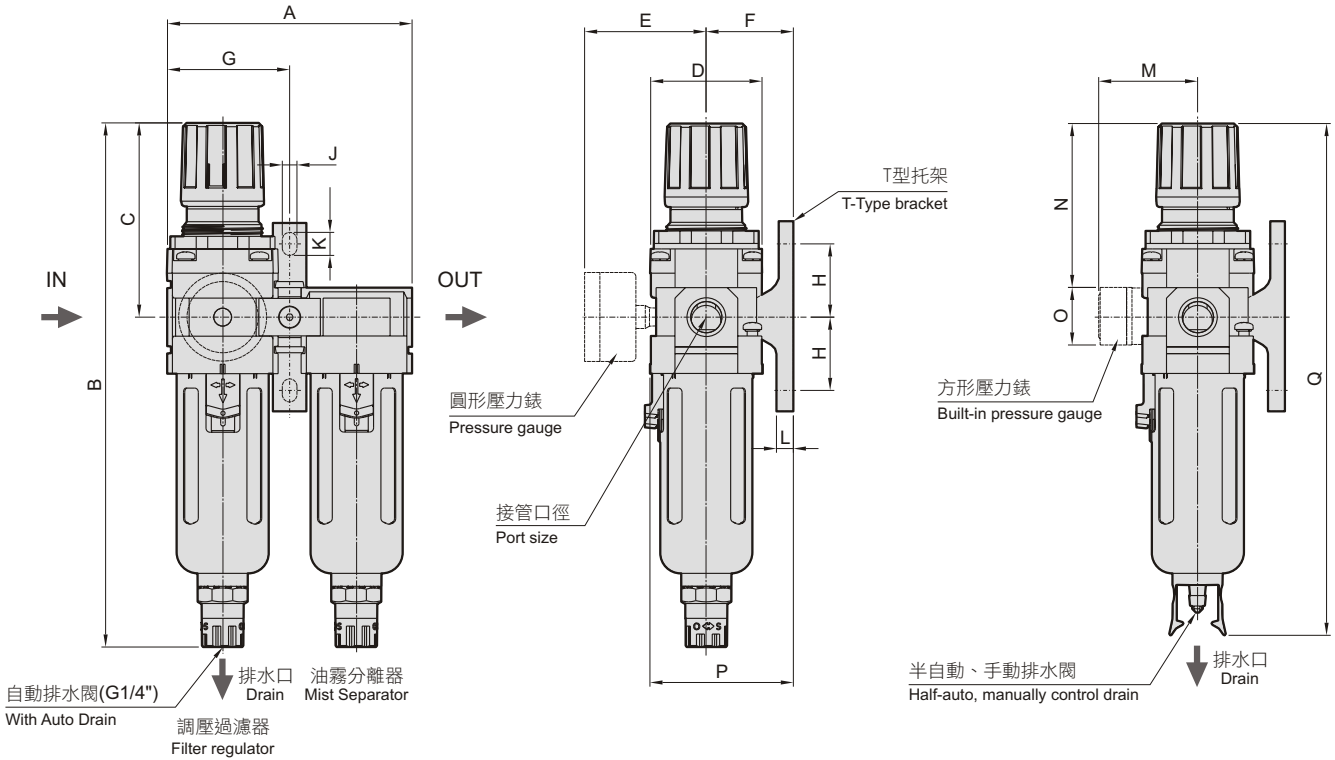
選配零件/附屬裝置 Accessory (Optional) / Attachment

名稱 Name	型式 Type	零件型式 Part No.			參考頁數 Reference Page		
		PC2000	PC3000	PC4000			
選配零件 Accessory (Optional)	壓力錶 Pressure gauge	10 kgf/cm ²	圓形 Round	K40110	K40110	K40210	A-36
			方形 Square	GK27510	GK27510	GK27510	A-36
	自動排水 Auto drain	4 kgf/cm ²	圓形 Round	K40104	K40104	K40204	A-36
			浮球式N.C (Float type)※	—	AD53	AD53	—
		差壓式(Differential pressure type)	AD62	—	—	—	
	配管接頭 Piping adaptor		—	E30-04	E40-10	A-38	
	T型分歧塊 T-type spacer		Y21-M5	Y31-02	—	A-33	
	L型托架 L-type bracket		B210L	B310L	B410L	A-34	
	T型托架 T-type bracket		B210T	B310T	B410T	A-34	
	O型隔板 O-type spacer		Y20	Y30	Y40	A-33	
2通口分歧塊 Cross interface		—	Y32-02	Y42-04	A-38		
附屬裝置 Attachment	殘壓排放閥 Residual pressure release		PHS2000-02	PHS3000-03	PHS4000-06	A-37	
	壓力開關 Pressure switch		P1-□	P1-□	P1-□	A-39	
	數位壓力開關 Digital pressure switch		P20□	P20□	P20□	A-41	

※最小操作壓力 (Mini operating) : N.C - 1.5 kgf/cm²

尺寸圖 Dimension

PC □ **040**



Type	Port Size	A	B	C	D	E	F	G	H	J	K	L	M	N	O	P	Q	R
PC2040	1/8", 1/4"	90	181	73.5	40	54	30	45	24	5.5	8.5	5	40	60	27.5	40	181	40
PC3040	1/4", 3/8"	117	241	88	53	58	41	57	35	7	11	7	47	76	27.5	68	241	68
PC4040	1/2", 3/4"	164	293	87	70	65	50	82	40	9	13	7	55	90	27.5	86	293	86