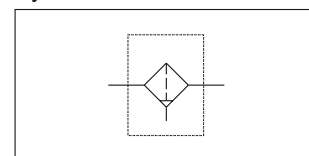




Symbol



本體材質鋁合金壓鑄

The body is made of die casting aluminum alloy.

### 規格表 Specifications

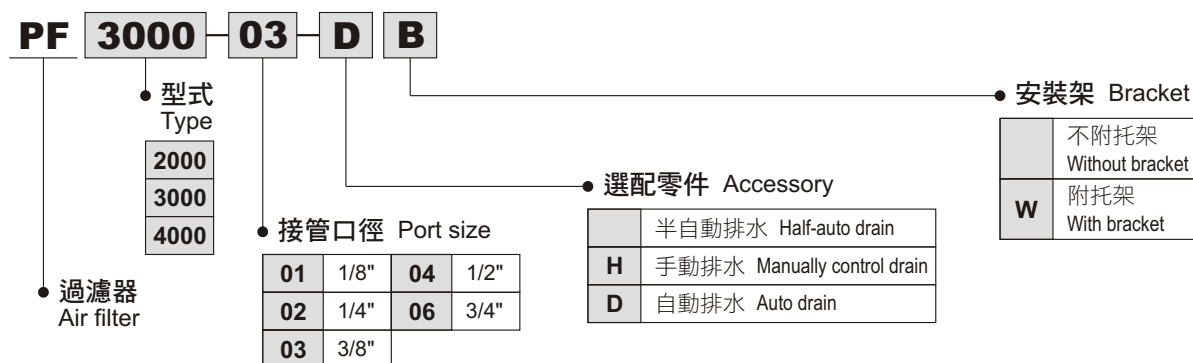
型式 Type	PF2000	PF3000	PF4000
接管口徑 Port size (G)	1/8", 1/4"	1/4", 3/8"	1/2, 3/4"
使用流體 Fluid	空氣 Air		
保證耐壓力 Proof pressure (kgf/cm <sup>2</sup> )	15		
最大使用壓力 Max. operating pressure (kgf/cm <sup>2</sup> )	10.2		
環境和介質溫度 Ambient and media temperature (°C)	-5 ~ 60(無凍結狀態)With no freezing		
過濾精度 Nominal filtration rating (μm)	PF: 5 / PFM: 1 / (95%過濾 filtered partide size)		
排水杯容量 Bowl capacity (cm <sup>3</sup> )	15	20	45
杯材料 Bowl material	聚碳酸酯 Polycarbonate		
重量 Weight (kg)	0.15	0.3	0.6

### 選配零件/附屬裝置 Accessory (Optional) / Attachment

名稱 Name	型式 Type	零件型式 Part No.			參考頁數 Reference Page
		PF2000	PF3000	PF4000	
PF/PL用安裝架 (Bracket)		B240	B423	B540	A-35
自動排水 Auto drain	浮球式N.C (Float type)※	—	AD53	AD53	—
	差壓式(Differential pressure type)	AD62	—	—	—

※最小操作壓力 (Mini operating) : N.C - 1.5 kgf/cm<sup>2</sup>

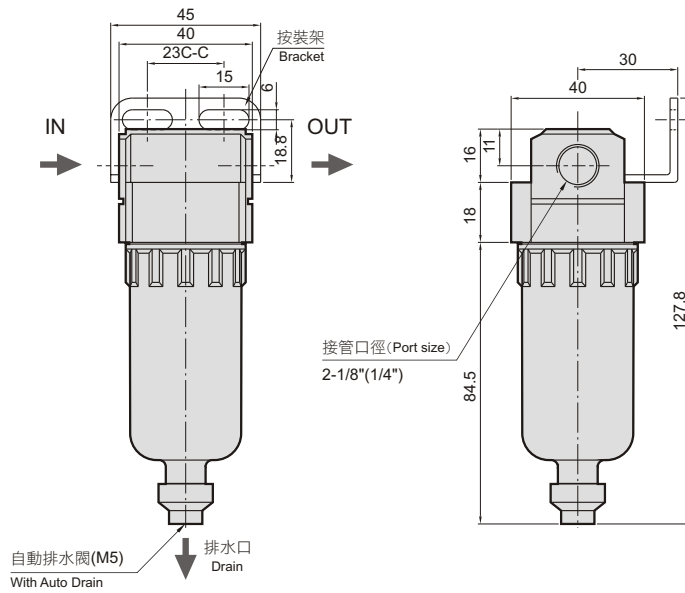
### 訂購代號 Order No.



Air Filter / Mist Separator

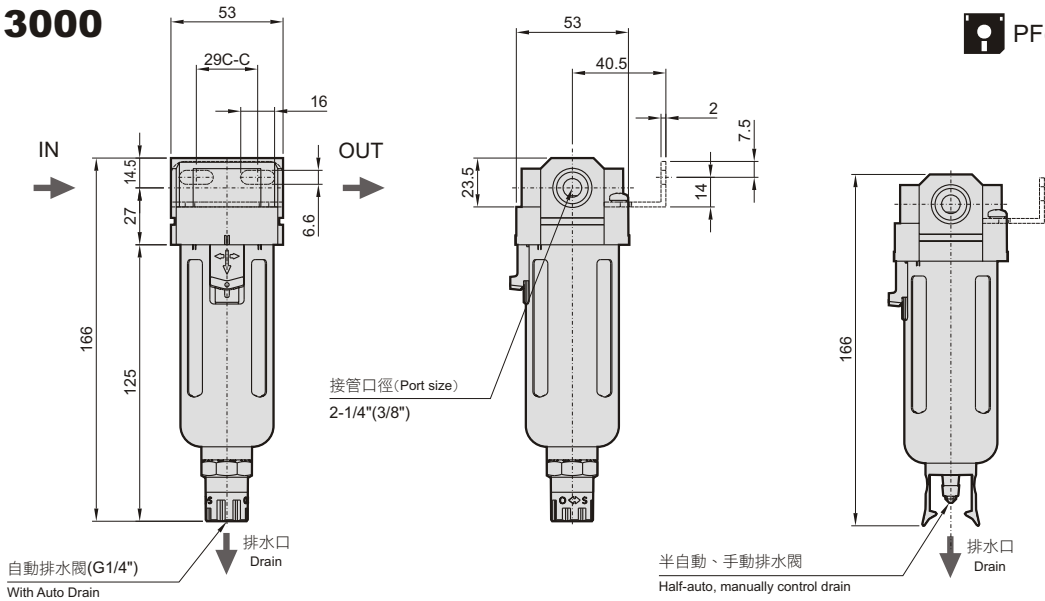
尺寸圖 Dimension

**PF/PFM 2000**



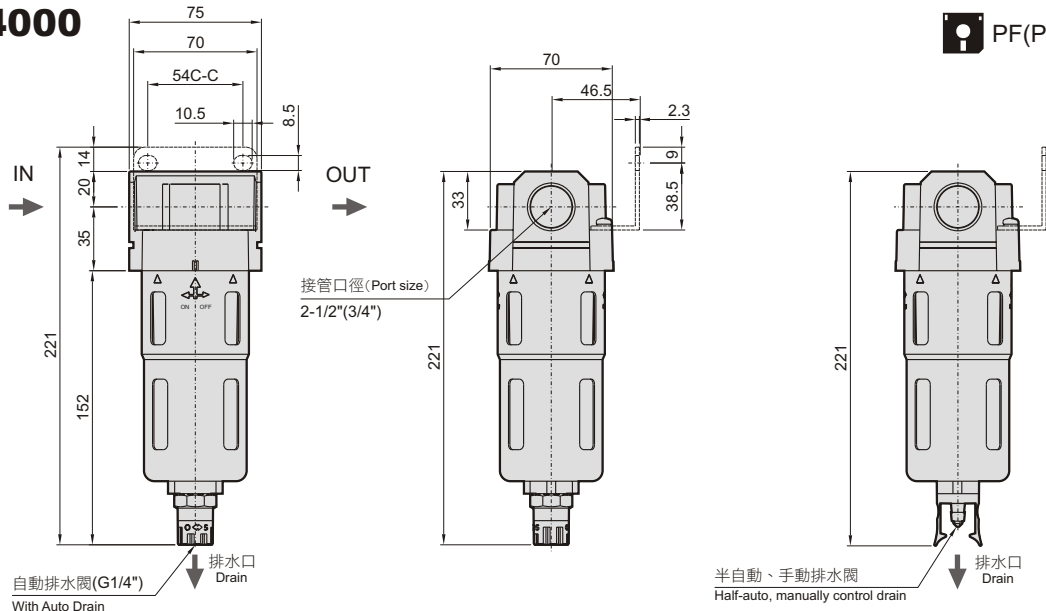
PF(PFM) □ 2000

**PF/PFM 3000**



PF(PFM) □ 3000

**PF/PFM 4000**



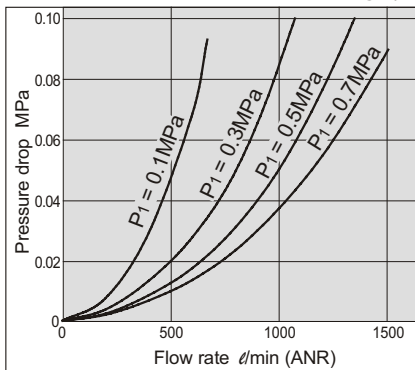
PF(PFM) □ 4000

Air Filter / Mist Separator

流量特性 Flow Characteristics

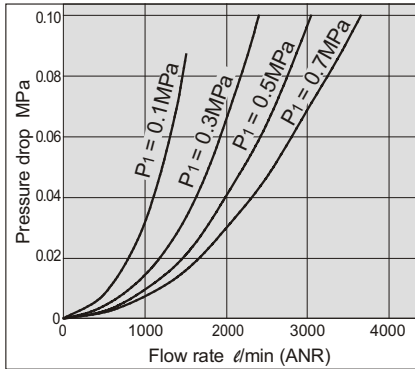
**PF2000**

G 1/4



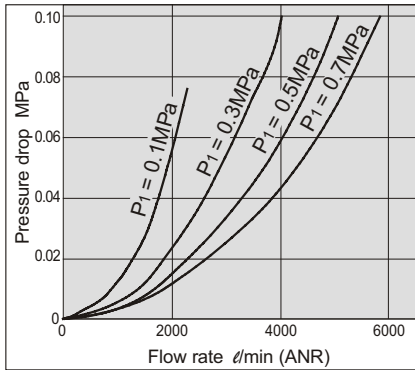
**PF3000**

G 3/8



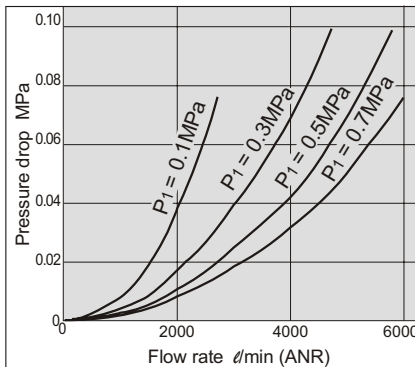
**PF4000**

G 1/2



**PF4000-06**

G 3/4



使用注意事項 Specific Product Precautions

安裝 Installation

- 安裝前，應先用空氣清洗管道。
- Flush piping before installation.

環境 Atmosphere

- 如果聚碳酸酯杯工作在合成油，稀釋劑、三氯乙烯、煤油或其他芳香烴的環境中，聚碳酸酯杯可能損壞，導致不能使用，若要在上述環境中使用，應用尼龍杯。
- Polycarbonate bowls may be damaged and possibly fail if exposed to synthetic oils, thinner solvents, trichlorethylene, kerosene or other aromatic hydrocarbons. When used in above atmosphere, please use a nylon bowl.

差壓型 Differential type

- ① 最小操作壓力1公斤/平方厘米。
  - ② 排水管建議用直徑大於2.5毫米的軟尼龍管，管子的整個長度不能長於5米，管道內不應有向上的彎道。
  - ③ 垂直位置安裝。
- ① Min. operating pressure 1kgf/cm<sup>2</sup>.
  - ② Soft nylon tube of more than 2.5mm is recommended for drain piping. The overall length should be less than 5m. Be sure not to have any upward turns in the piping.
  - ③ Install vertically.